



L'EXPERT DE L'IRRIGATION CONNECTÉE



SMART-IS

GUIDE D'INSTALLATION

PRÉSENTATION

Le SMART-IS est un programmeur d'irrigation 230V Wi-Fi et Bluetooth®. Il est connecté à la météo locale et sait adapter sa programmation en fonction des changements météorologiques. Il peut être associé à une sonde de pluie ou, pour suivre votre consommation d'eau, à un Débitmètre. Il permet de piloter de 1 à 12 stations (selon le modèle) via l'application mobile MySOLEM (en Wi-Fi et/ou en Bluetooth*) ou depuis la plateforme MySOLEM.

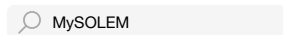
Étape 1

TÉLÉCHARGEMENT

1. Sur votre smartphone et/ou tablette, rendez-vous sur l'application **App Store** ou **Google Play**.



2. Recherchez «**MySOLEM**» dans la barre de recherche.



3. Une fois trouvée, téléchargez l'application **MySOLEM**.



OBTENIR


INSTALLER

4. Une fois installée, activez le Bluetooth® de votre smartphone et/ou tablette.

Étape 2

CRÉATION D'UN COMPTE

Pour bénéficier de tous les avantages du **SMART-IS** il est conseillé d'avoir un compte **MySOLEM**.

1. Pour vous connecter ou créer un compte, lancez l'application **MySOLEM** depuis votre smartphone et/ou tablette.
2. Allez sur l'onglet «**Mon compte**» en appuyant sur l'icône .
3. Suivez les étapes décrites sur l'application.

Étape 3

INSTALLATION

Assurez-vous que l'endroit où vous souhaitez installer le **SMART-IS** soit couvert par la connexion Wi-Fi de votre box internet.



1. Enlevez la trappe basse du **SMART-IS**.
2. Branchez l'alimentation **230/24 Vac** fournie et remettez la trappe.
3. Lancez l'application **MySOLEM** depuis votre smartphone et/ou tablette.
4. Appuyez sur «**Ajouter un programmeur**».
5. Sélectionnez le **SMART-IS** parmi la liste des programmeurs disponibles.
7. Suivez les étapes décrites sur l'application pour terminer l'association de votre **SMART-IS**.

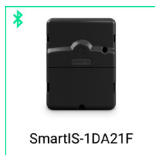
Note : Pour identifier votre **SMART-IS** parmi les programmeurs disponibles à proximité, référez-vous au «**Default name**» présent sur son étiquette au dos du produit.

Étape 4

CONFIGURATION CAPTEUR

Le **SMART-IS** possède une entrée capteur - **S** + sur laquelle vous pouvez brancher une sonde de pluie ou un Débitmètre. Une fois le capteur connecté, il est nécessaire de le configurer dans l'application.

1. Entrez dans le **SMART-IS**.
2. Appuyez sur  **Capteur**.
3. Appuyez sur  **Réglages**.
4. Sélection votre type de capteur.



Étape 5

CONFIGURATION DÉBITMÈTRE

1. Remplissez le champs «**COEFFICIENT**».

COEFFICIENT : la valeur du facteur de conversion de votre Débitmètre exprimé en impulsions/litres.

2. Vérifiez la «**Valeur instantanée**».

Valeur instantanée : permet de s'assurer que le volume consommé indiqué sur le compteur est le même que le volume affiché sur l'application. Si un écart est relevé, vérifiez le câblage (polarité) ou ajustez la valeur du «**COEFFICIENT**».

3. Remplissez les autres champs restants.

Seuil haut (volume journalier) : consommation maximale (en litre) que vous souhaitez ne pas dépasser sur une période de **24h**. En cas d'objectif dépassé vous serez alerté immédiatement (par e-mail et notification smartphone et/ou tablette).

Seuil bas (volume journalier) : consommation minimale (en litre) que vous souhaitez atteindre sur une période de **24h**. En cas d'objectif non-atteint vous serez alerté le lendemain à 7h (par e-mail et notification smartphone et/ou tablette).

Volume d'alerte de fuites : seuil de volume d'eau (en litre) à partir duquel vous souhaitez être alerté.

Débit des stations : pour chaque station, relevez le débitmètre à l'instant **T (Cpt1)**, puis à l'instant **T + 5mn (Cpt2)**. Faire le calcul $(Cpt2 - Cpt1)/5 = > \text{Débit (L/min)}$
Dans l'application renseignez les résultats.

Seuil haut (Alertes de débit des stations) : Seuil d'alerte de **consommation maximum** en % du débit calibré de la voie. L'alerte «**Seuil haut**» est immédiate dès son franchissement.

Seuil bas (Alertes de débit des stations) : Seuil d'alerte de **consommation minimum** en % du débit calibré de la voie. L'alerte «**Seuil haut**» est immédiate dès son franchissement. Pour chaque alerte de débit des stations vous avez la possibilité de définir le type d'action souhaité :

- **Pas d'action** : l'arrosage continue.
- **Suspendre l'arrosage** : acquittement de l'alerte nécessaire pour reprendre l'arrosage.
- **OFF permanent** : la reprise de l'arrosage nécessite une commande manuelle ON (dans l'application sur le programmeur concerné).
- **Arrêt** : arrête le programme jusqu'au prochain départ prévu.
- **Inhiber la sortie** : arrête la station concernée, nécessite l'acquiescement de l'alerte (dans l'application sur le programmeur concerné) pour réactiver la station.

Le temps de stabilisation : le temps nécessaire avant que le débit d'eau soit stable lors du démarrage et de l'arrêt de la station. Il permet de s'affranchir du pic de débit (démarrage) ou d'une fuite (arrêt). Le temps est commun à toutes les stations. Pendant cette durée, la consommation n'est pas prise en compte pour les déclenchement d'alertes ou d'actions

Étape 6



WATERBUDGET AUTOMATIQUE

Cette option permet de réduire ou augmenter automatiquement le temps d'arrosage en fonction des prévisions et du temps qu'il fait. Il ajuste le pourcentage de la manière suivante :

- Si la quantité de pluie prévue aujourd'hui est **supérieure ou égale à 10 mm** = **Waterbudget réglé à 30%**
- Si la quantité de pluie prévue aujourd'hui est **strictement inférieure à 10 mm** ET que le cumul de pluie des 3 derniers jours est **strictement supérieur à 0 mm** = **Waterbudget réglé à 100%**


- Si la quantité de pluie prévue aujourd'hui est **strictement inférieure à 10 mm** ET que le cumul de pluie des 3 derniers jours est **égal à 0 mm** = **Waterbudget réglé à 110%**

Lorsque le Water budget automatique est activé, le water budget manuel est désactivé.

1. Entrez dans le **SMART-IS**.
2. Appuyez sur l'icône .
3. Appuyez sur  **Localisation**.
4. Autorisez l'application à accéder au service de localisation.
5. Retournez sur l'écran précédent et activez le «**Water budget automatique**» en bas de l'écran.

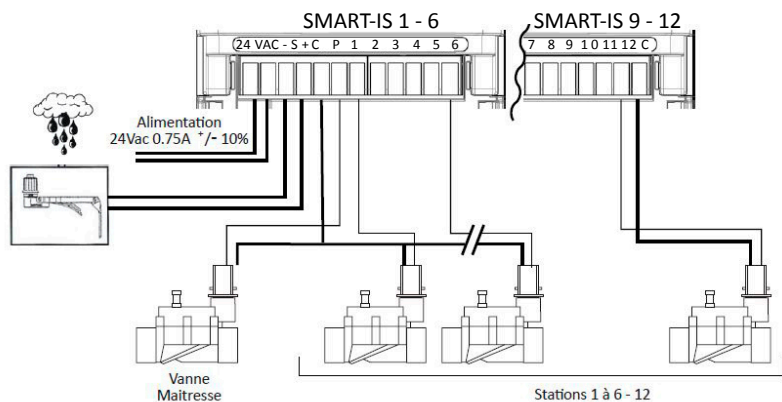
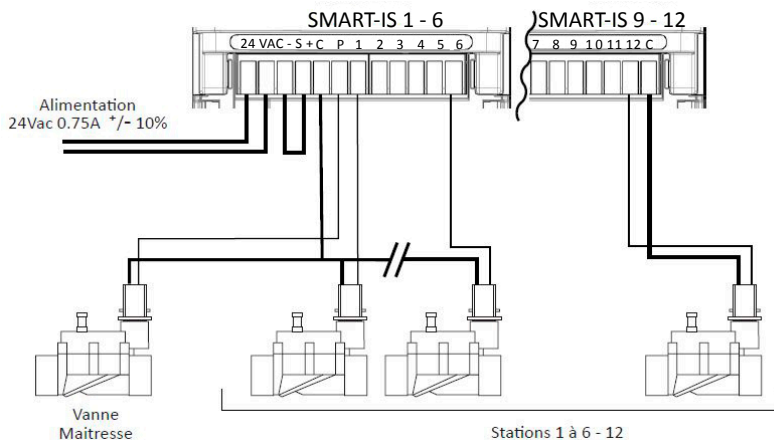
Étape 7

CLÉ DE SÉCURITÉ

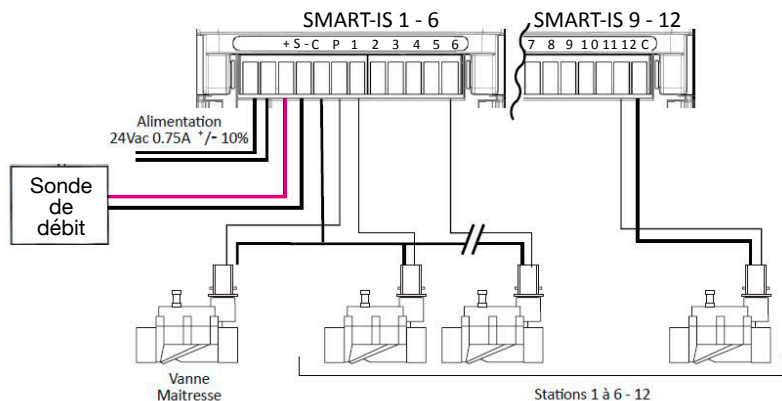
La clé de sécurité permet de protéger votre programmeur. Elle est demandée uniquement lors des installations ultérieures. Vous pouvez la définir pendant l'étape 3 «**Installation**» ou en accédant aux informations du produit en appuyant sur l'icône , en haut à droite de votre écran.

Étape 8

CÂBLAGE



Avec sonde de pluie



Raccordez votre entrée - **S +** à un compteur d'eau équipé d'une sonde de débit comme illustré ci-dessus. Utilisez des sondes de débit à contact sec ou équivalent.

Pour les sondes de débit polarisés, lors du câblage, respectez la polarisation :

Fil rouge > + / Fil noir > -

INFORMATIONS SUR L'ETAT DE LA LED

LED verte: fonctionnement normal

LED verte clignotante : une voie est en cours (le nombre de clignotement correspond au numéro de la station activée)

LED orange clignotante : mise à jour du firmware en cours

LED orange 4 Flashes : court-circuit sur une station

LED Rouge Fixe : le produit est en mode initialisation pendant 2 minutes

LED Rouge clignotante rapide : Défaut (Sensor ouvert ou seuil de débit atteint). L'arrosage est suspendu mais le programme continue son déroulement. Si le «**Défaut**» disparaît, le programme reprend son cours (le nombre de flashes de la LED correspond à la station actuellement inactive)

LED Rouge Clignotante 2 fois : le programmeur a perdu l'heure, reconnectez-vous pour la re-synchroniser

LED Rouge Clignotante 3 fois : perte du signal Wi-Fi (Clé Wi-Fi saisie incorrecte,

installation du **SMART-IS** trop éloignée ou coupure internet)

LED Rouge Clignotante 4 fois : une des stations présente un court-circuit ou est en surconsommation ou bien vous avez éteint et rallumé le produit 2 fois dans un court temps alors qu'une station était en cours

LED Rouge Clignotante 5 fois : vous avez dépassé le temps requis pour initialiser le programmeur. Recommencez la procédure d'initialisation

LED éteinte : le produit n'est pas alimenté

INFORMATIONS GÉNÉRALES

LISEZ ATTENTIVEMENT LES INSTRUCTIONS DE SÉCURITÉ SUIVANTES AVANT D'INSTALLER OU D'UTILISER LE SMART-IS. VEILLEZ À RESPECTER RIGOREUSEMENT LES PRÉCAUTIONS D'EMPLOI.

Le **SMART-IS** doit être installé en intérieur ou sous abri.

Installez votre produit de telle sorte que le socle de prise de courant soit à proximité du matériel. La prise de courant est un dispositif de sectionnement, en cas de problème, elle doit être aisément accessible à tout moment. Assurez-vous que la prise de courant sur laquelle votre transformateur d'alimentation est branché présente une protection contre les surintensités et les courts circuits de type disjoncteur 16A. Utiliser uniquement le bloc alimentation fourni avec le produit :
INPUT : 230V ~ 50Hz OUTPUT : 24V ~ 0.75A



Le symbole "CE" indique que cet appareil est conforme aux normes Européennes sur la sécurité, la santé, l'environnement et la protection de l'utilisateur. Les appareils avec le symbole "CE" sont destinés pour la vente en Europe.



Ce symbole indique que ces types d'appareils électriques et électroniques doivent être jetés séparément dans les pays Européen. Ne jetez pas cet appareil avec vos ordures ménagères. Veuillez utiliser les points de collecte et de recyclage disponibles dans votre pays lorsque vous n'avez plus besoin de cet appareil.



Ce symbole indique que la tension d'alimentation est une tension alternative.



Ce symbole indique que le bloc alimentation est destiné à être utilisé uniquement en intérieur.



Ce symbole indique que le bloc alimentation présente une double isolation de type classe 2.



Ce symbole indique que le bloc alimentation possède une protection thermique de 130°C.

CARACTÉRISTIQUES

DIMENSIONS :

Largeur 11 cm x Hauteur 14,3 cm x Profondeur 4,2 cm (2/4/6)

Largeur 16 cm x Hauteur 14,3 cm x Profondeur 4,2 cm (9/12)

ALIMENTATION :

Bloc alimentation INPUT : 230V ~ 50Hz / OUTPUT : 24V ~ 0.75A 50Hz

BANDE DE FRÉQUENCE UTILISÉE ET PUISSANCE ÉMISE MAXIMUM :

Bluetooth® : [2400-2483.5]Mhz

Wi-Fi : 2.4Ghz

UTILISATION :

Humidité admissible : 90% (humidité relative)

Température ambiante d'utilisation du produit : -20°C à 60°C

Garantie : 2 ans